

# edilportale® TOUR 2016

Efficienza energetica e comfort abitativo  
Tecnologie non invasive e sicurezza  
Sostenibilità economica e ambientale

in collaborazione con



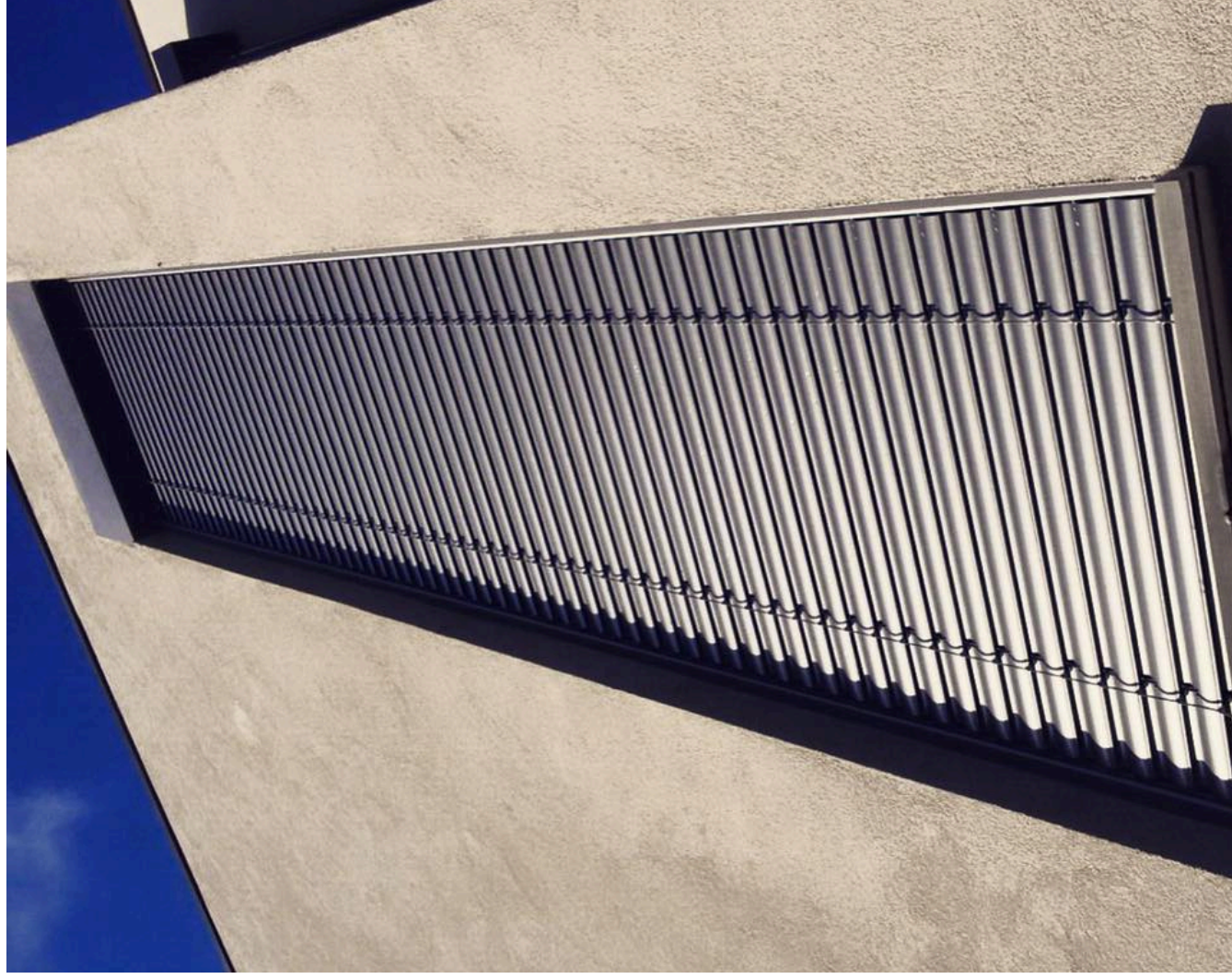
**Bergamo, 12 maggio 2016**

**Finestre e Protezione Solare Montaggio veloce e conveniente,  
nel rispetto delle normative**

**Adriano Mantovani**



Finestre e Protezione Solare  
Montaggio veloce e conveniente,  
nel rispetto delle normative.



## Qual è il nostro obiettivo ?

- Sostenibilità
- Risparmio energetico all'interno dell'ambiente abitativo
- Benessere e comfort
- Cura per l'ambiente



Cosa possiamo fare ?



# INDIRIZZARE LA LUCE

AMBIENTE  
E CLIMA  
ABITATIVO  
PER TUTTE LE  
ESIGENZE



## Cosa dobbiamo affrontare?

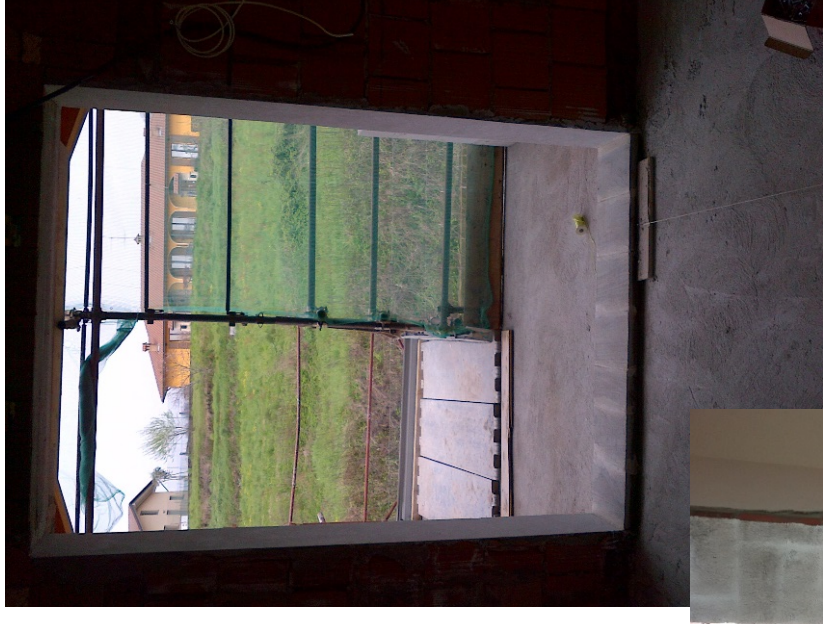
Predisposizione del vano rustico in modo semplice.

Vano determinabile in base alle misure architettoniche di progetto.

Soluzione adattabile a qualsiasi tipologia muraria.

Riduzione dei tempi di messa in opera.

Riduzione dei costi delle opere murarie.



## Cosa dobbiamo ottenere ?

Protezione termica ottimale degli infissi nel vano architettonico.

Esposizione dei telaio con materiali isolanti fino a filo esterno della muratura. Facile e veloce la messa in opera dei rivestimenti isolanti esterni.

Continuità dei materiali isolanti fino a filo muro interno. Abbattimento di ogni ponte termico.

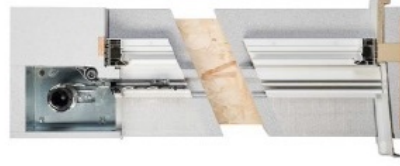
Individuazione finale a telaio montato, dei riferimenti architettonici.

Predisposizione incassata e perfettamente nascosta dei prodotti di schermatura solare.





**SEMPLICEMENTE  
GENIALE**



**MOLTO PRESTO TUTTE LE FINESTRE SARANNO  
MONTATE COSÌ.**

Come si può integrare in modo semplice la complessa combinazione di finestre e protezione dal sole in qualsiasi facciata? La risposta è TRAV<sup>®</sup> frame. Nell'apertura della finestra viene montato un cassonetto di montaggio che integra perfettamente la finestra e la protezione dal sole. Il montaggio semplice permette di risparmiare tempo e costi. Punti termici, crepe e altri difetti strutturali vengono evitati, mentre i valori energetici e l'isolamento acustico risulteranno ideali.



# QUAL È IL VANTAGGIO DI TRAV<sup>®</sup>frame ?



Quello che accade di solito.



## Vantaggi per gli architetti

- Risparmio di tempo grazie alla progettazione efficiente
- Osservanza delle norme vigenti
- Sicurezza di un sistema affidabile
- Consapevolezza e progettazione
- Eliminazione di difetti di costruzione
- Combinabile con tutti i sistemi di protezione solare e dagli insetti
- Migliori valori di isolamento e conseguente riduzione del fabbisogno energetico dell'edificio



## Vantaggi per i clienti

- Installazione veloce con ridotti costi di montaggio
- Eliminazione di pesanti termici senza pericolo di formazione della muffa
- Migliore estetica della finestra inclusi prodotti di protezione solare e dagli insetti
- Elevato isolamento acustico
- Riduzione dei costi grazie all'efficienza energetica
- Eliminazione di comuni errori di montaggio delle finestre
- Raggiungimento dei valori definiti



## Vantaggi per i costruttori edili

- Installazione veloce con ridotti costi di montaggio
- Montaggio più semplice e veloce nell'osservanza delle norme
- Flessibilità per tutte le varianti di montaggio di finestre comuni senza costi aggiuntivi
- Eliminazione del pericolo di crepe
- Riduzione delle fonti d'errore
- Allineamento preciso attraverso trasciuto per livello





## Montaggio Semplice e Veloce

IL RISPARMIO  
INTELLIGENTE

# TRAV<sup>®</sup> frame



**1** MISURARE L'APERTURA DELLA MURATURA



**2** POSIZIONARE GLI INTRADOSI



**3** POSIZIONARE I CASSONETTI TRAV<sup>®</sup> frame



**4** AVVITARE IL SISTEMA



**5** INSERIRE TRAV<sup>®</sup> frame



**6** TENERE CONTO DELL'ISOLAMENTO TERMICO

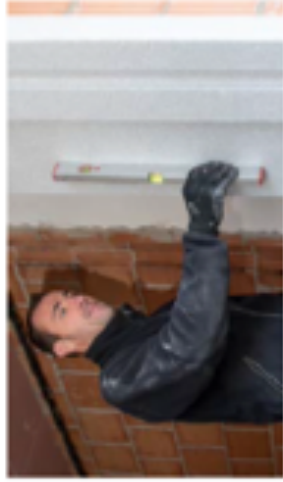


## Montaggio Semplice e Veloce

IL RISPARMIO  
INTELLIGENTE



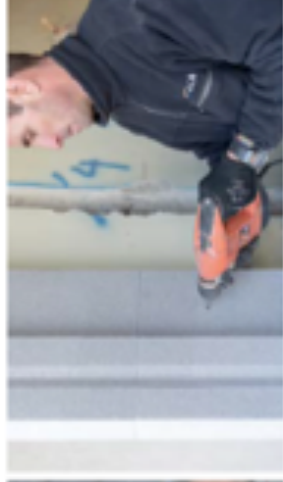
# TRAV<sup>®</sup>frame



**7** ALLINEARE TRAV<sup>®</sup>frame



**8** INSERIRE LE PIASTRINE TRAV<sup>®</sup>frame



**9** ESEGUIRE LA FORATURA NEL MURO



**10** PRONTO DA SCHIUMARE



**11** MONTARE IL DAVANZALE FINESTRA  
ESTERNO



**12** APLICARE IL NASTRO ISOLANTE



Montaggio Semplice e Veloce

IL RISPARMIO  
INTELLIGENTE

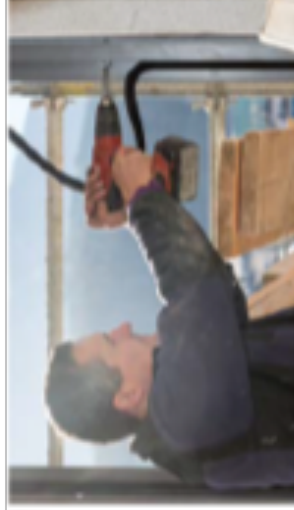
**TRAV<sup>®</sup>frame**



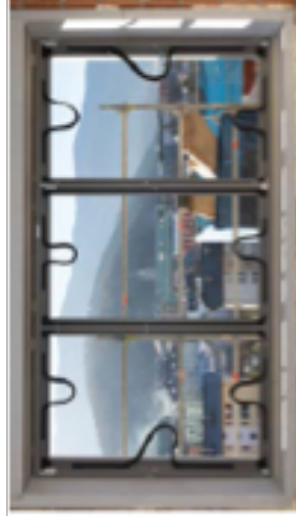
**13** INSERIRE IL TELAIO FINESTRA



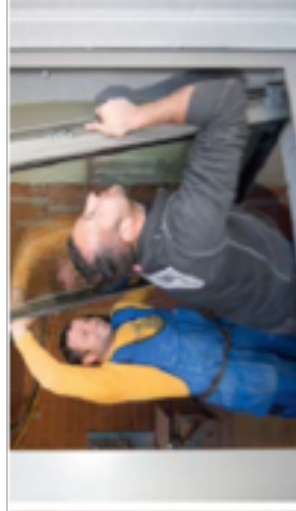
**14** CONTROLLARE ANCORA  
L'ALLINEAMENTO DELLA FINESTRA



**15** AVVITARE IL TELAIO FINESTRA



**16** MONTARE IL DAVANZALE FINESTRA  
INTERNO



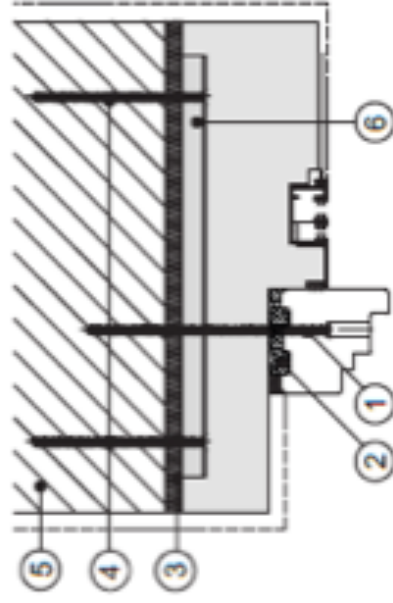
**17** AGGANCIARE L'ANTA FINESTRA



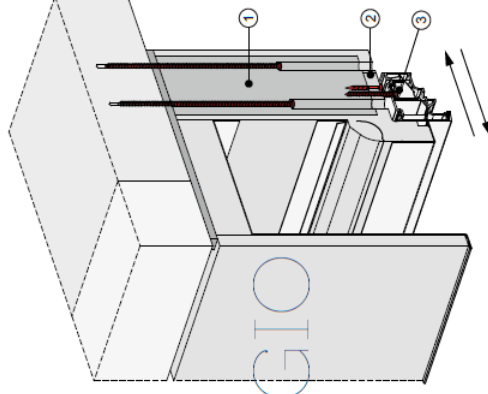
**18** PERFETTO ECCO FATTO

Montaggio di TRAV<sup>®</sup>frame, rappresentato con muratura monolitica, con viti di montaggio per finestra.

Montaggio telaio finestra al centro direttamente nel profilo statico in OSB e muratura.

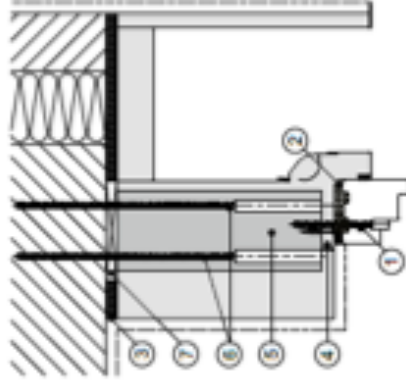


## SISTEMA DI FISSAGGIO



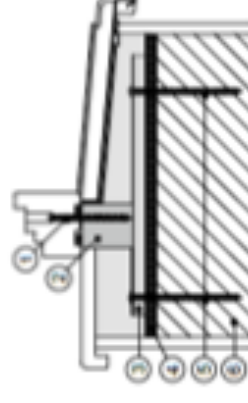
Montaggio di TRAV<sup>®</sup>frame e cordatura del vetro, rappresentato con muratura monolitica, con viti di montaggio per finestra.

Montaggio del telaio finestra, in centro, direttamente con attacco statico.



Montaggio di TRAV<sup>®</sup>frame, rappresentato con muratura monolitica, con viti di montaggio per finestra.

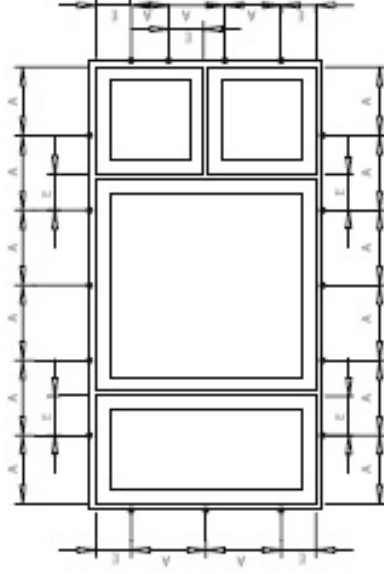
Montaggio telaio finestra al centro direttamente nel profilo statico in OSB.

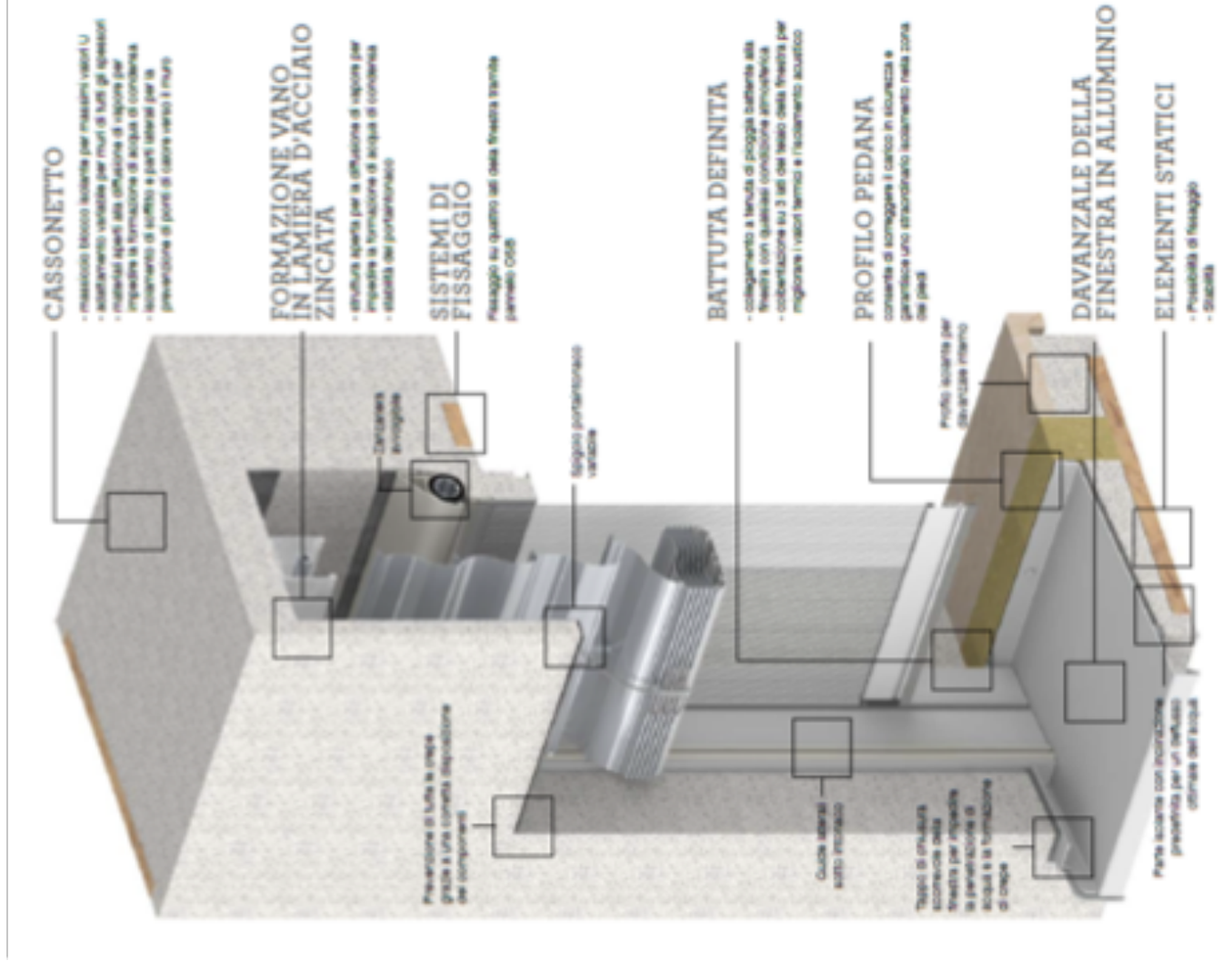


## Un elemento finestra deve essere dotato di un mezzo di fissaggio adeguato

Un elemento finestra deve essere dotato di un mezzo di fissaggio sufficiente (vedi grafico). Il carico di vento va ripartito su un numero corrispondente di mezzi di fissaggio. Di norma, è necessario considerare un carico di vento, conformemente a DIN EN 12210, di 1200 Pa, in riferimento a un carico di sicurezza breve di 1800 Pa. Ad esso vanno sommati i carichi propri dell'elemento finestra.

Non si tratta semplicemente di inserire correttamente una finestra moderna, pregiata e termica, con elevato peso intrinseco, in un muro moderno, pregiato e parimenti termico. Attraverso TRAV<sup>®</sup>frame, il montaggio della finestra è molto semplice. Gli elementi di fissaggio possono essere suddivisi in modo variabile. Il costruttore di finestre troverà una base di montaggio pulita, dritta e portante.



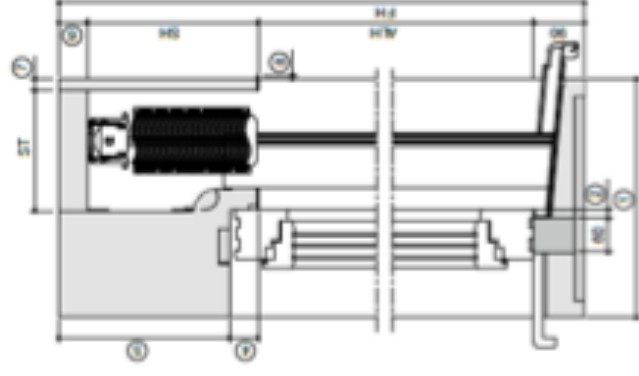


# TRAV® frame FRANGISOLE

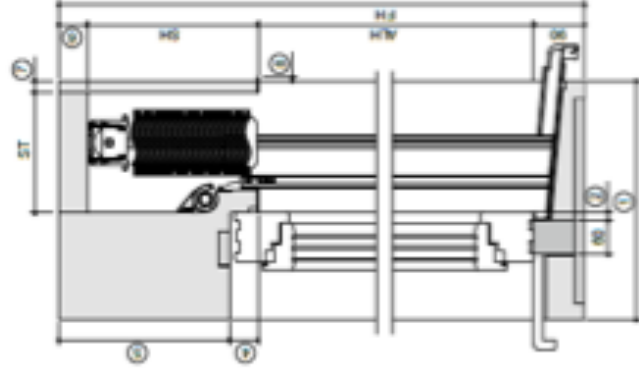
Situazione di montaggio finestra al centro,  
frangisole con guide sotto-intonaco

Tipo: TRAV® frame M\_store-IS

Cassonetto frangisole / veneziana



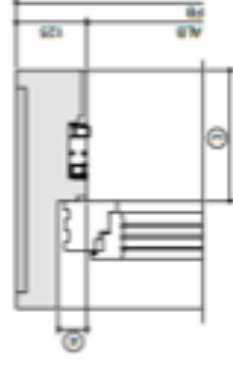
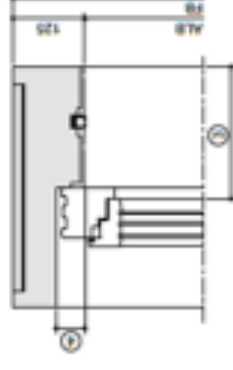
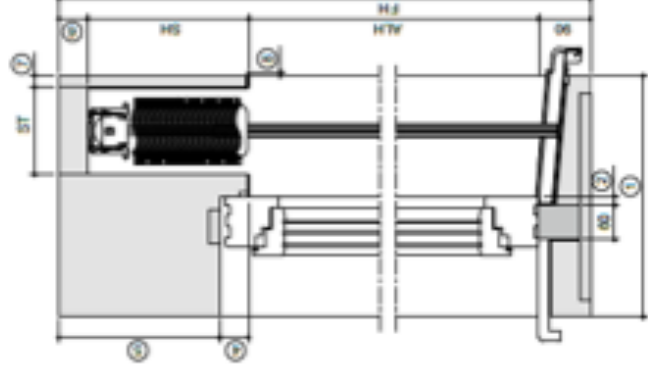
Cassonetto frangisole / veneziana con  
sanzariera a rullo



Situazione di montaggio finestra al centro,  
frangisole con guide sotto-intonaco

Tipo: TRAV® frame M\_store

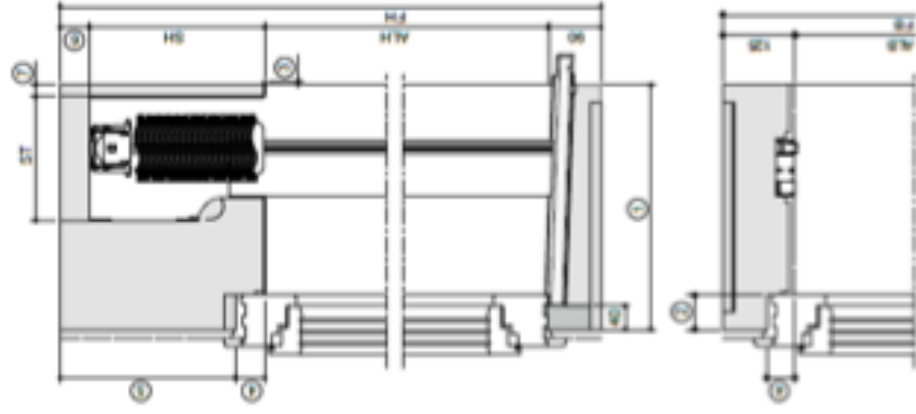
Cassonetto frangisole / veneziana



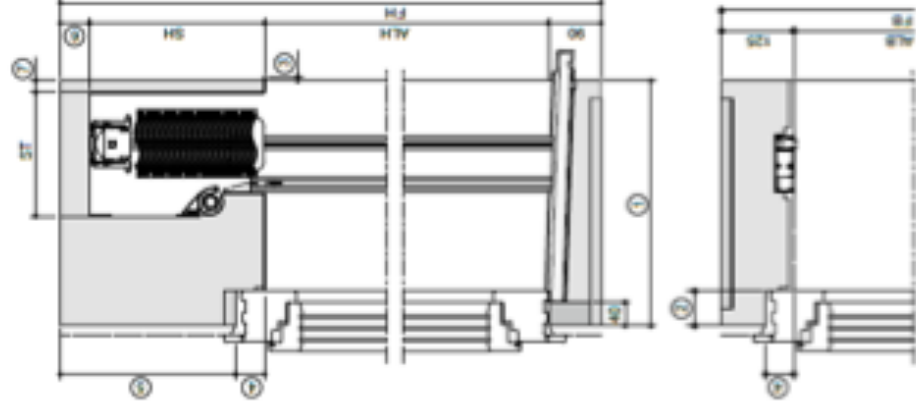
**Situazione di montaggio finestra raso muro interno,  
frangisole con guide sotto-intonaco**

**Tipo: TRAV®frame I\_store-IS**

Cassonetto frangisole / veneziana



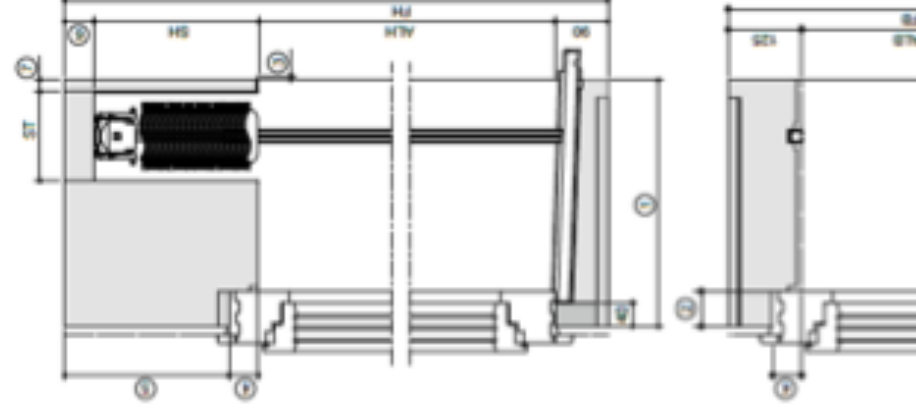
Cassonetto frangisole / veneziana con  
zanzariera a rullo



**Situazione di montaggio finestra raso muro interno,  
frangisole con guide sotto-intonaco**

**Tipo: TRAV®frame I\_store**

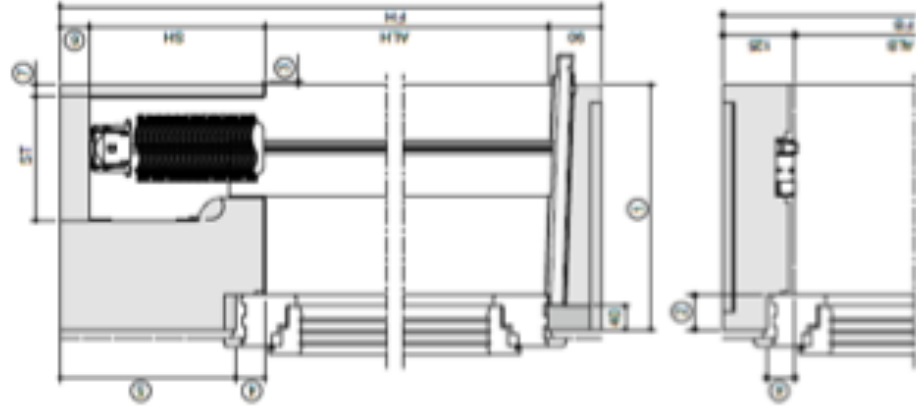
Cassonetto frangisole / veneziana



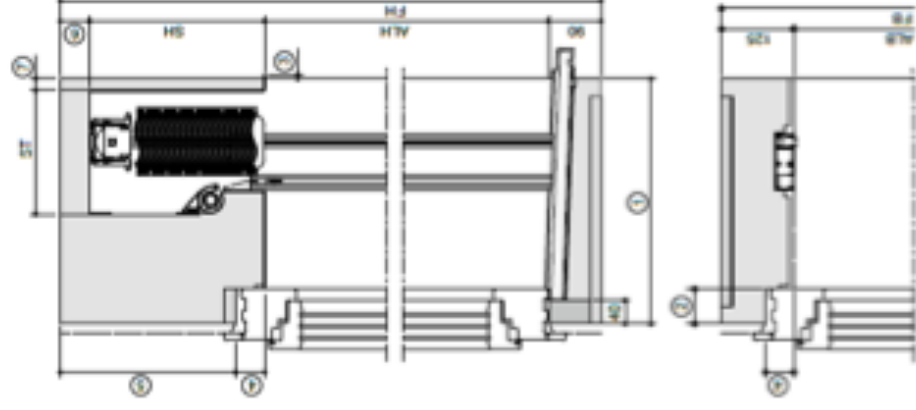
**Situazione di montaggio finestra raso muro interno,  
frangisole con guide sotto-intonaco**

Tipo: TRAV®frame I\_store-IS

Cassonetto frangisole / veneziana



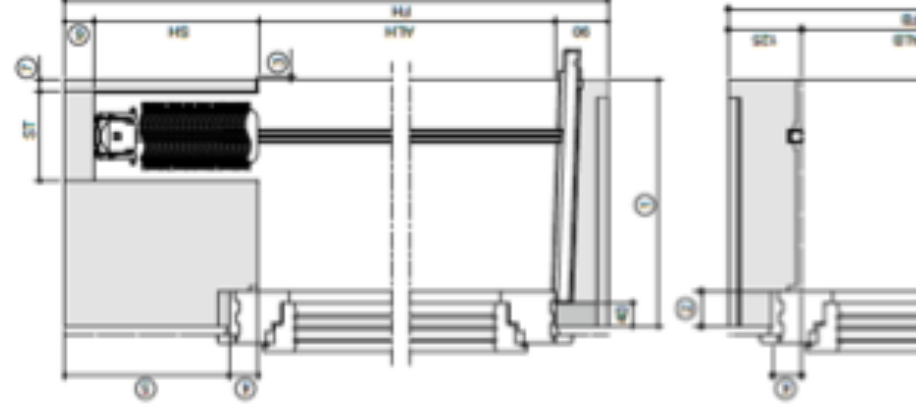
Cassonetto frangisole / veneziana con  
zanzariera a rullo



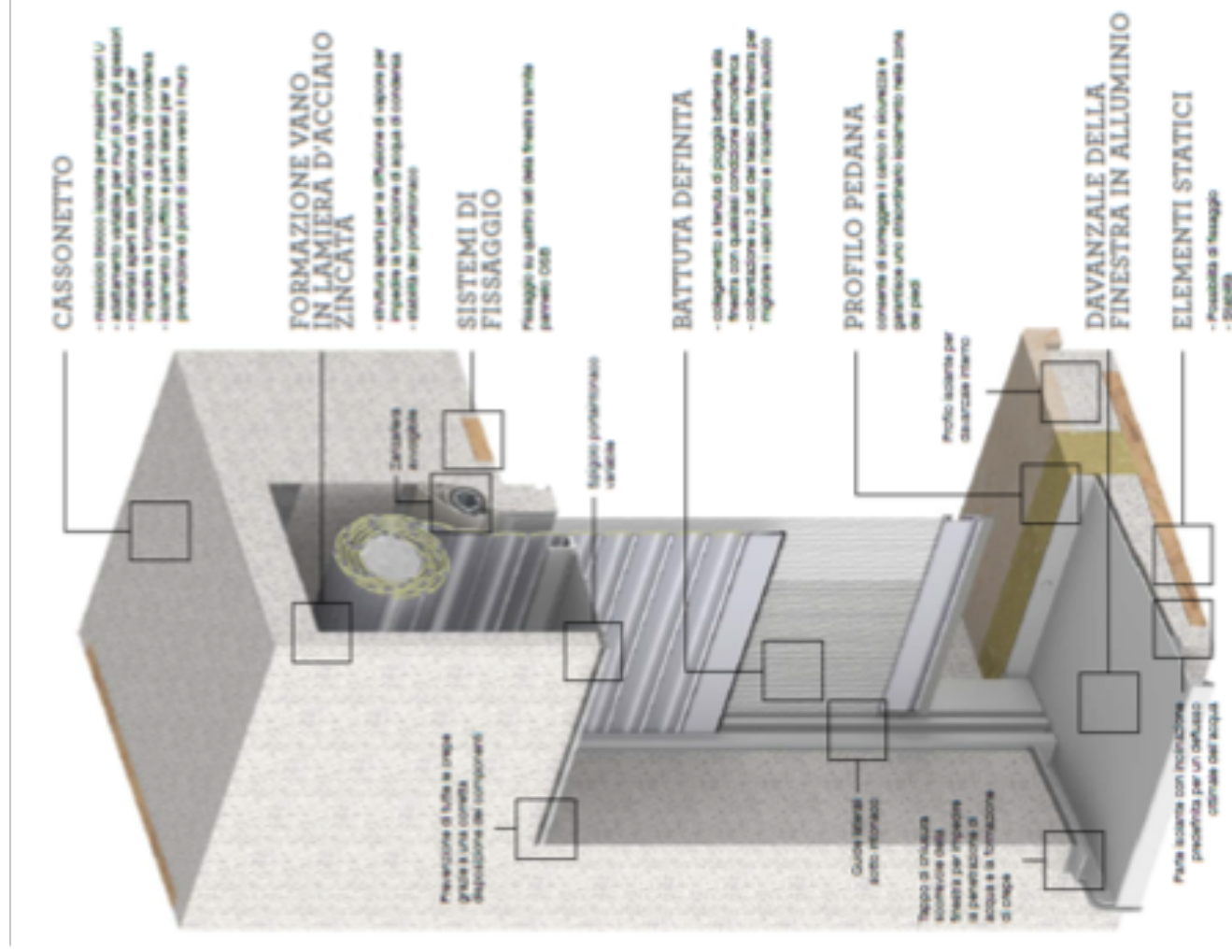
**Situazione di montaggio finestra raso muro interno,  
frangisole con guide sotto-intonaco**

Tipo: TRAV®frame I\_store

Cassonetto frangisole / veneziana



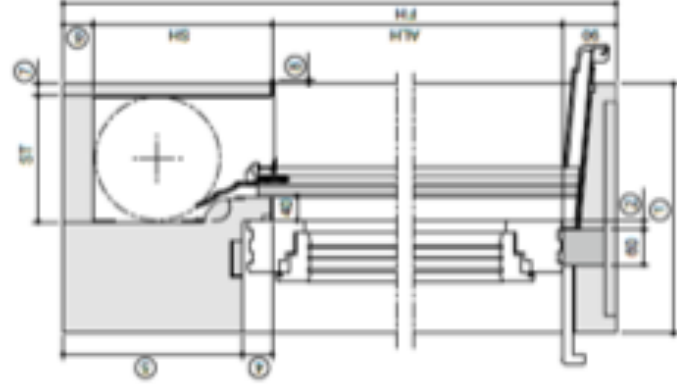




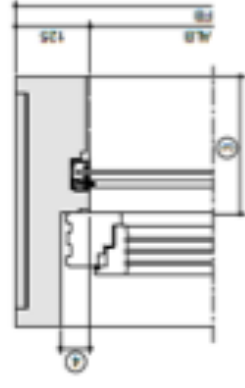
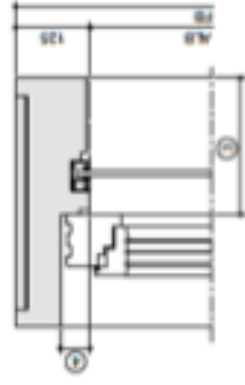
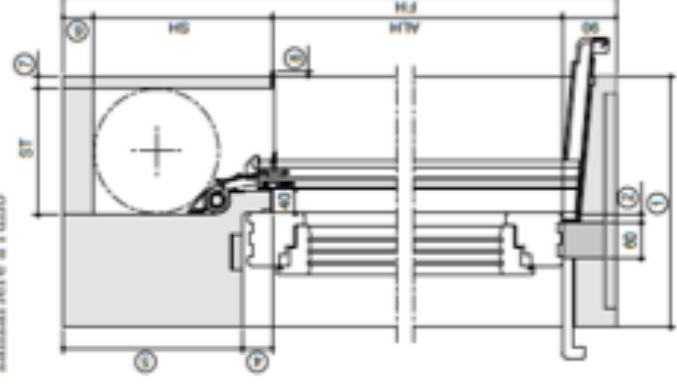
**Situazione di montaggio finestra al centro,  
avvolgibili con guide sotto-intonaco**

**Tipo: TRAV<sup>®</sup>frame M\_rol-IS**

Cassonetto avvolgibile



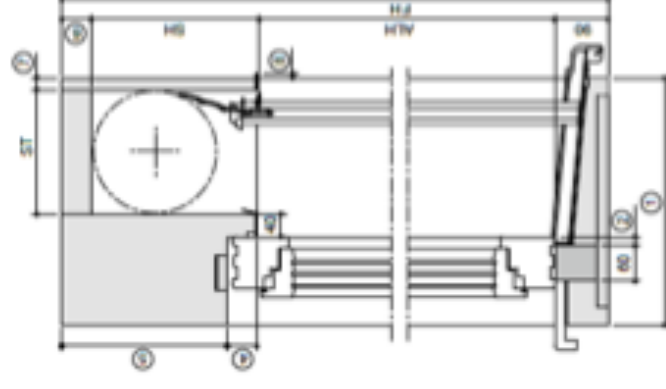
Cassonetto avvolgibile con  
sanzariere a rullo



**Situazione di montaggio finestra al centro,  
avvolgibili con guide sotto-intonaco**

**Tipo: TRAV<sup>®</sup>frame M\_rol**

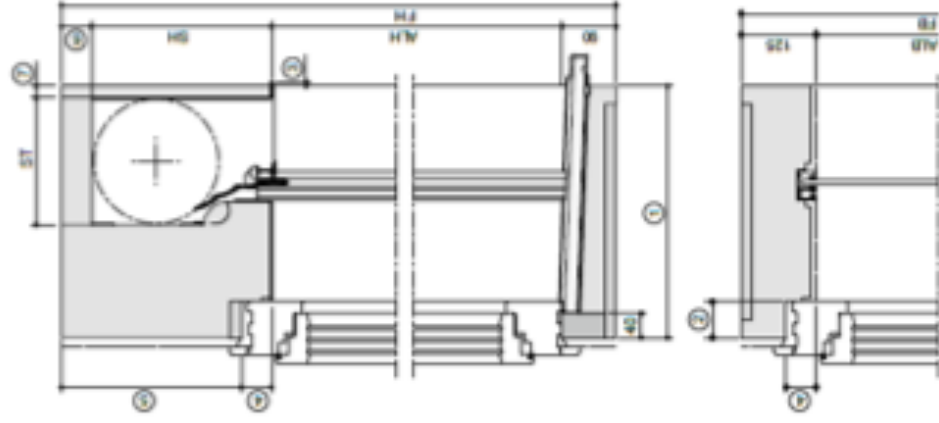
Cassonetto avvolgibile



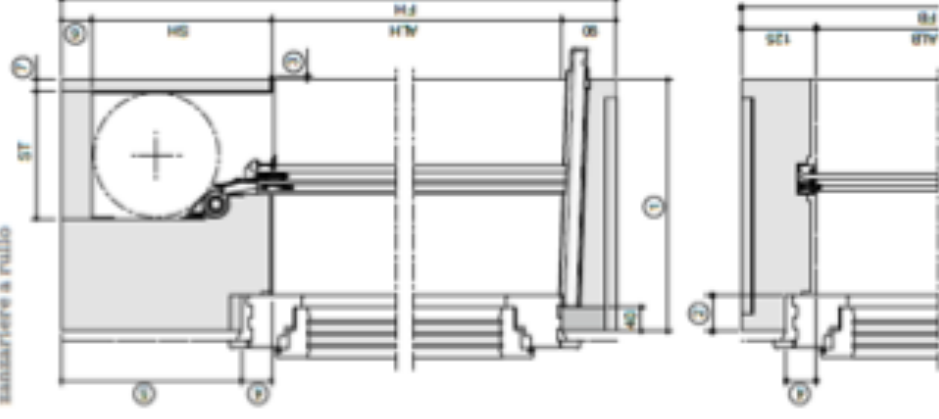
**Situazione di montaggio finestra raso muro interno,  
avvolgibili con guide sotto-intonaco**

**Tipo: TRAV® frame I\_rol-IS**

Cassonetto avvolgibile



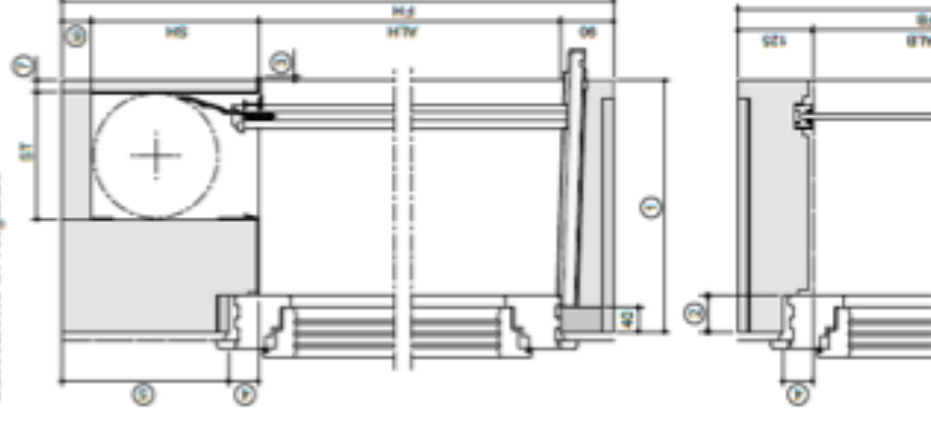
Cassonetto avvolgibile con  
sanziere a rullo

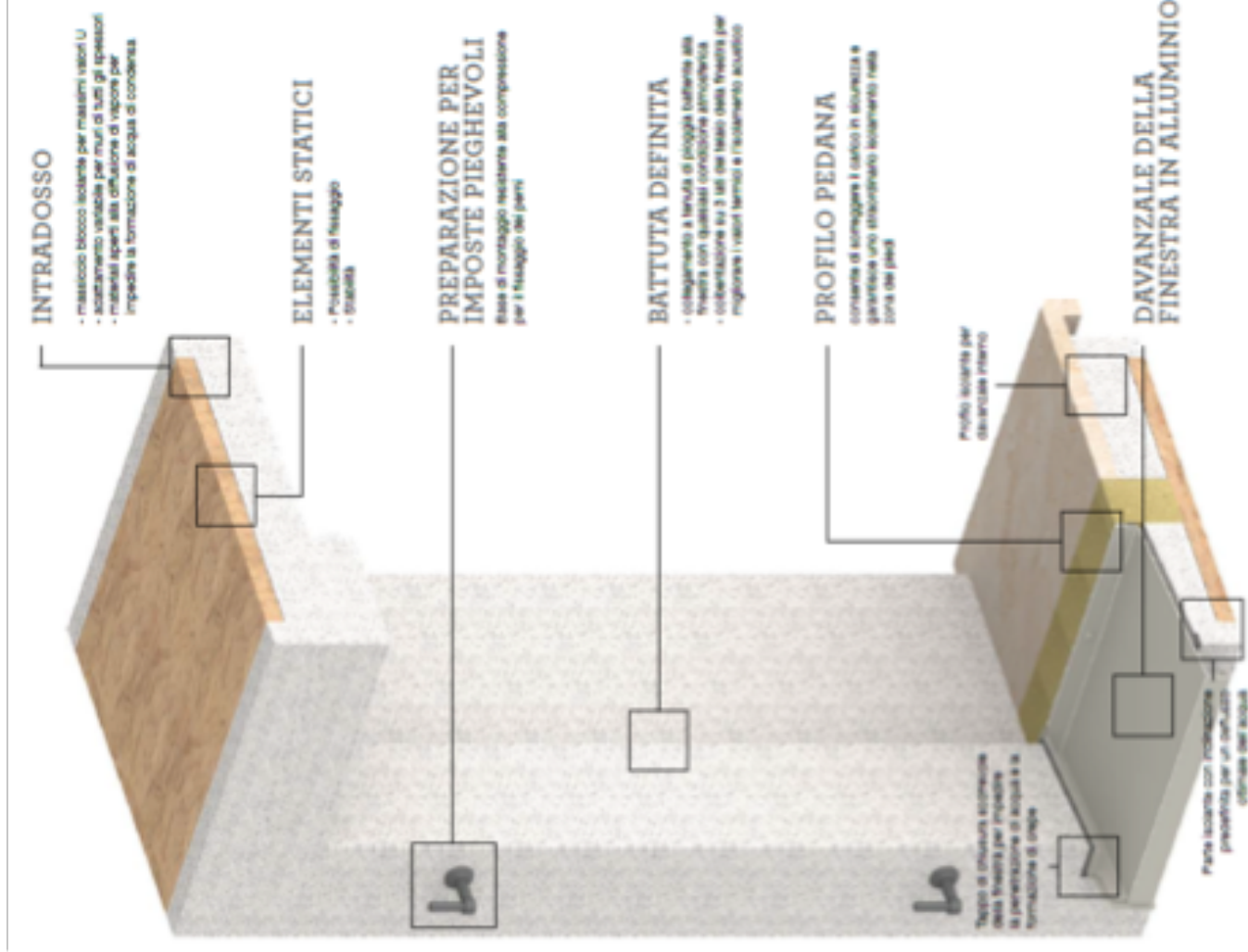


**Situazione di montaggio finestra raso muro interno,  
avvolgibili con guide sotto-intonaco**

**Tipo: TRAV® frame I\_rol**

Cassonetto avvolgibile





# TRAV<sup>®</sup> frame TELAIO PER SERRAMENTO

Cura nei dettagli di finitura





Progettazione standard del prodotto in grado di soddisfare la moltitudine di necessità.

Esiste sempre una soluzione standard in risposta alle richieste dei clienti.

Consulenza progettuale da parte dei nostri professionisti sempre a disposizione in caso di necessità.



Grazie dell'ascolto.  
Buon proseguimento.

